

WÄNDE, WÜRFEL, TOWER

WIR BLASEN AUF. SIE FALLEN AUF.

www.noproblaim.at



IHRE MARKE DREHT VOLL AUF!

WÄNDE, WÜRFEL, TOWER

Allgemein

no prob**l**aim
Aufblasbare Werbeträger



DIE AUFFÄLLIGSTE WERBEBOTSCHAFT-SCHAFT HAT **ECKEN** UND **KANTEN!**

Mit Wänden, Würfeln und Tower von no problaim ist Ihre Werbebotschaft wahrlich nicht zu übersehen. Grundsätzlich lässt sich vieles in diesen Formaten verwirklichen. Überzeugen Sie sich selbst!

Alles das man aufbläst rundet sich ab. Daher müssen flache und eckige Formen mit Innenkonstruktionen versehen werden.

Die inneren Werte zählen

Es sind 2 Varianten der Innenkonstruktion möglich, die jeweils ein anderes Erscheinungsbild ergeben. Entweder die Leinentechnik, welche eine attraktive Dellenoptik zur Folge hat, wobei die gegenüberliegenden Seiten mit Leinen zueinander geschnürt werden. Oder es werden mittels eingezogener Lamellen die Seiten gegeneinander vernäht, wodurch sich Wellenoptik ergibt.

Sagen Sie uns einfach, welches Erscheinungsbild Sie bevorzugen.

Materialien, Drucktechniken

Die Auswahl der zu verwendenden Materialien ist überaus breit und reicht von verschiedenen Polyestergewebearten über Nylongewebe bis zum speziellen Gewebe für den Sublimationsdruck.

Wie gebrandet wird, hängt ebenfalls von Ihren Vorgaben ab. Hier erstreckt sich das Spektrum vom 4c-Digitaldruck oder Sublimationsdruck bis zum Branding mit computerunterstütztem Airbrush. Darüber hinaus können Logos auch ausgeschnitten und aufgenäht werden. Bezüglich Farbgebung können Sie aus zahlreichen Grundfarben wählen. Auf Anfrage sind auch diverse Sonderfarben möglich.

WÄNDE, WÜRFEL, TOWER

Grundformen



IHRE WERBUNG NIMMT FORMEN AN.

Wände, Würfel und Tower sind in verschiedenen Grundformen und Größen erhältlich. Und so unterschiedlich diese auch sein mögen, sie rücken allesamt Ihre Marke in den unübersehbaren Mittelpunkt und sind sowohl für den Indoor- als auch für den Outdooreinsatz wie geschaffen.

Es werde Licht

Unsere Wände, Würfel und Tower sind im Regelfall von innen gut beleuchtbar. Die Form der Verarbeitung (Leinentechnik oder Lamellen), die Materialwahl sowie die eingesetzten Farben beeinflussen den Beleuchtungseffekt wesentlich. Rufen Sie uns an, wir beraten Sie diesbezüglich gerne!



WÜRFEL BELEUCHTET

WÄNDE, WÜRFEL, TOWER

Oversheet, Sonderformen

no pro**blaim**
Aufblasbare Werbeträger



IHR WUNSCH ZÄHLT.

Natürlich gehen wir auch bei unseren Wänden, Würfeln und Tower auf Ihre ganz speziellen Wünsche ein. Entweder durch Überzug eines sogenannten Oversheets, der Möglichkeit zum schnellen Sujetaustausch per Wechselbanner oder der ganz individuellen Fertigung einer Sonderform.

Alles klar, alles glatt: Das Oversheet

Wenn Sie eine möglichst glatte Oberfläche wünschen, kann über die gegebene Oberflächenstruktur ein sogenanntes Oversheet gelegt werden, um diese zu glätten. Das Oversheet wird vernäht oder zum Wechseln mit Klettverschlüssen versehen, dann ist Ihr Werbesujet jederzeit tauschbar.

Vieles ist möglich

Ob Sonderform oder Produktnachbildung – die Grenze zwischen den beiden ist oft fließend. Kontaktieren Sie uns einfach und erzählen Sie uns, was Sie gerne hätten. Wir werden alles unternehmen, Ihren Wunsch Realität werden zu lassen!

TECHNISCHE DATEN WÄNDE

Wand MINI ca. 3,0 x 3,0 x 0,75 m / 20 kg

Wand Mini mit Gebläse und Zubehör

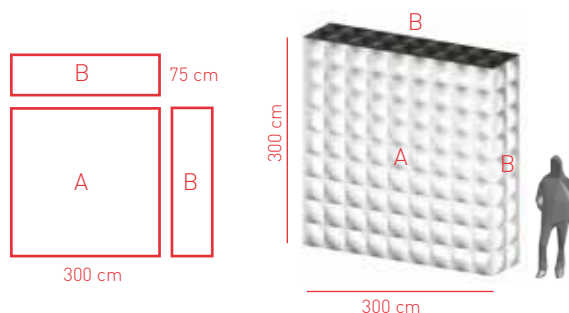
Werbefläche A, je Fläche

ca. 300 x 300 cm

Werbefläche B, je Fläche

ca. 75 x 300 cm

Innenbeleuchtung möglich



Wand MIDI ca. 4,0 x 4,0 x 0,75 m / 25 kg

Wand Midi mit Gebläse und Zubehör

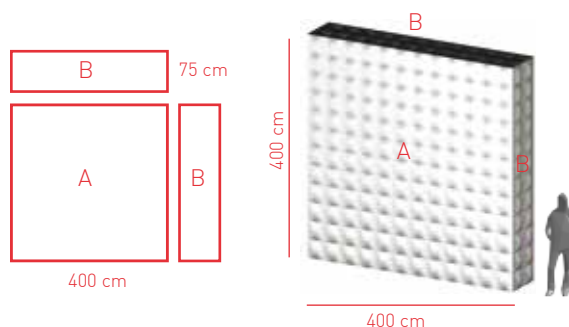
Werbefläche A, je Fläche

ca. 400 x 400 cm

Werbefläche B, je Fläche

ca. 75 x 400 cm

Innenbeleuchtung möglich



WAND MAXI ca. 5,0 x 5,0 x 1,0 m / 35 kg

Wand Maxi mit Gebläse und Zubehör

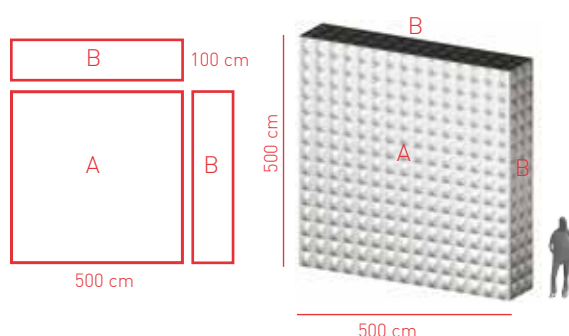
Werbefläche A, je Fläche

ca. 500 x 500 cm

Werbefläche B, je Fläche

ca. 100 x 500 cm

Innenbeleuchtung möglich



Abweichende Größen, Druck und Flächen möglich! Preise auf Anfrage.

DATEN FÜR PRODUKTION

Grundmaterial:

Wahlweise beschichtetes Polyestergewebe oder Nylongewebe.

Druck wahlweise:

4c -Digitaldruck oder 1c/2c-Schablonendruck oder Handbemalung.

Format:

PDF, EPS mit Vektoren und Pfaden, sowie vektorisierten Schriften, Folgende Dateiformate sind als Druckvorlage geeignet (PC/Apple) Adobe Illustrator. Bitte in CMYK aufbereiten sowie Pantone Farbanlagen beistellen. Layoutentwurf zusätzlich als pdf. oder jpg. Datei beistellen.

Qualität:

Bei Bitmap Dateien 300 dpi in Originalgröße

Überfüller:

An jeder Seite ca. 1 cm.

Andere Formate sind nur nach Absprache möglich. Für mangelhafte Datenübertragung bzw. Nachbearbeitung müssen wir Ihnen eine vom zusätzlichen Aufwand abhängige Gebühr verrechnen. Je Arbeitsstunde für Auf- oder Nachbereitung der Druckdaten fallen EUR 75,00, für Druckdatenübernahme EUR 25,00 an.

TECHNISCHE DATEN WÜRFEL

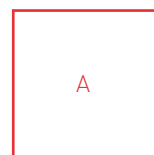
WÜRFEL MINI ca. 2,0 x 2,0 x 2,0 m / 20-25 kg

Würfel Mini mit Gebläse und Zubehör

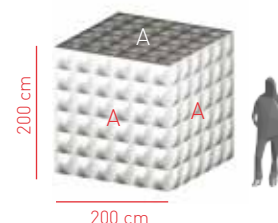
Werbefläche A, je Fläche

ca. 200 x 200 cm

Innenbeleuchtung möglich



200 x 200 cm



WÜRFEL MIDI ca. 3,0 x 3,0 x 3,0 m / 25-30 kg

Würfel Midi mit Gebläse und Zubehör

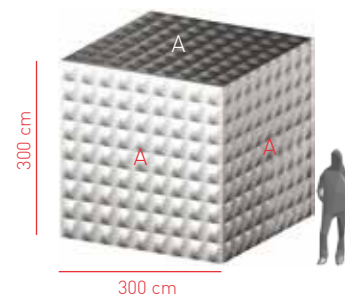
Werbefläche A, je Fläche

ca. 300 x 300 cm

Innenbeleuchtung möglich



300 x 300 cm



WÜRFEL MAXI ca. 4,0 x 4,0 x 4,0 m / 40-50 kg

Würfel Maxi mit Gebläse und Zubehör

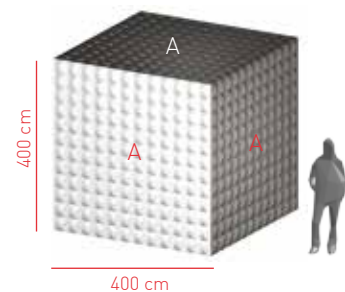
Werbefläche A, je Fläche

ca. 400 x 400 cm

Innenbeleuchtung möglich



400 x 400 cm



WÜRFEL GIANT ca. 5,0 x 5,0 x 5,0 m / 60-70 kg

Würfel Giant mit Gebläse und Zubehör

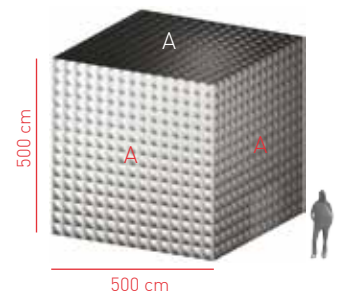
Werbefläche A, je Fläche

ca. 500 x 500 cm

Innenbeleuchtung möglich



500 x 500 cm



Abweichende Größen, Druck und Flächen möglich! Preise auf Anfrage.

DATEN FÜR PRODUKTION

Grundmaterial:

Wahlweise beschichtetes Polyestergewebe oder Nylongewebe.

Druck wahlweise:

4c -Digitaldruck oder 1c/2c-Schablonendruck oder Handbemalung.

Format:

PDF, EPS mit Vektoren und Pfaden, sowie vektorisierten Schriften, Folgende Dateiformate sind als Druckvorlage geeignet (PC/Apple) Adobe Illustrator. Bitte in CMYK aufbereiten sowie Pantone Farbanlagen beistellen. Layoutentwurf zusätzlich als pdf. oder jpg. Datei beistellen.

Qualität:

Bei Bitmap Dateien 300 dpi in Originalgröße

Überfüller:

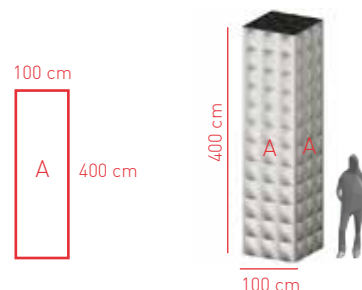
An jeder Seite ca. 1 cm.

Andere Formate sind nur nach Absprache möglich. Für mangelhafte Datenübertragung bzw. Nachbearbeitung müssen wir Ihnen eine vom zusätzlichen Aufwand abhängige Gebühr verrechnen. Je Arbeitsstunde für Auf- oder Nachbereitung der Druckdaten fallen EUR 75,00, für Druckdatenübernahme EUR 25,00 an.

TECHNISCHE DATEN TOWER

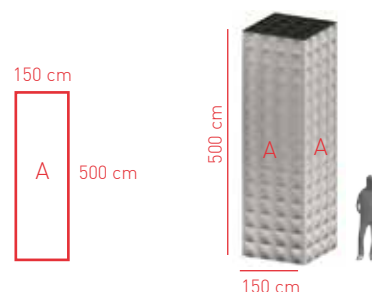
TOWER MINI ca. 4,0 x 1,0 x 1,0 m / 20 kg

Tower Mini mit Gebläse und Zubehör
Werbefläche A, je Fläche ca. 100 x 400 cm
Innenbeleuchtung möglich



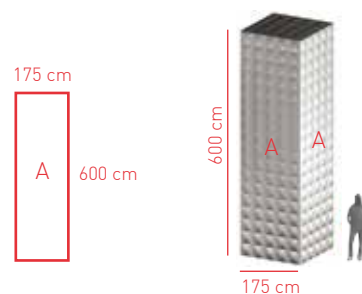
TOWER MIDI ca. 5,0 x 1,5 x 1,5 m / 25 kg

Tower Midi mit Gebläse und Zubehör
Werbefläche A, je Fläche ca. 150 x 500 cm
Innenbeleuchtung möglich



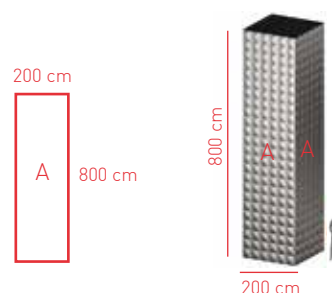
TOWER MAXI ca. 6,0 x 1,75 x 1,75 m / 30 kg

Tower Maxi mit Gebläse und Zubehör
Werbefläche A, je Fläche ca. 175 x 600 cm
Innenbeleuchtung möglich



TOWER GIANT ca. 8,0 x 2,0 x 2,0 m / 40 kg

Tower Giant mit Gebläse und Zubehör
Werbefläche A, je Fläche ca. 200 x 800 cm
Innenbeleuchtung möglich



Abweichende Größen, Druck und Flächen möglich! Preise auf Anfrage.

DATEN FÜR PRODUKTION

Grundmaterial:
Wahlweise beschichtetes Polyestergewebe oder Nylongewebe.

Druck wahlweise:
4c -Digitaldruck oder 1c/2c-Schablonendruck oder Handbemalung.

Format:
PDF, EPS mit Vektoren und Pfaden, sowie vektorisierten Schriften, Folgende Dateiformate sind als Druckvorlage geeignet (PC/Apple) Adobe Illustrator. Bitte in CMYK aufbereiten sowie Pantone Farbanlagen beistellen. Layoutentwurf zusätzlich als pdf. oder jpg. Datei beistellen.

Qualität:
Bei Bitmap Dateien 300 dpi in Originalgröße

Überfüller:
An jeder Seite ca. 1 cm.

Andere Formate sind nur nach Absprache möglich. Für mangelhafte Datenübertragung bzw. Nachbearbeitung müssen wir Ihnen eine vom zusätzlichen Aufwand abhängige Gebühr verrechnen. Je Arbeitsstunde für Auf- oder Nachbereitung der Druckdaten fallen EUR 75,00, für Druckdatenübernahme EUR 25,00 an.



no prob**laim**
Aufblasbare Werbeträger

no problaim Werbeträger GmbH

Schuster-Straße 4, 2111 Tresdorf / Wien, ÖSTERREICH
Tel +43 (0)2262 64 65 00, Fax +43 (0)2262 64 65 09, info@noproblaim.at, www.noproblaim.at

Alle angeführten Preise verstehen sich in EUR, netto, pro Stück und ab Lager 2111 Tresdorf / Wien, zuzüglich 20 % MwSt., gültig ab Juli 2020. Alle Angaben ohne Gewähr. Änderungen und Druckfehler vorbehalten. Bezeichnungen/Produkte/Fotos/Skizzen und Texte sind geistiges Eigentum der no problaim Werbeträger GmbH. Sie dürfen ohne ihr Einverständnis weder vervielfältigt noch reproduziert werden. Es gelten die Allgemeinen Geschäftsbedingungen der no problaim Werbeträger GmbH in ihrer jeweils letztgültigen Fassung.