



Aufblasbare Werbeträger – Inflatables: ohne Strom



NO PROBLAIM Werbeträger GmbH  
Schuster-Straße 4  
2111 Tresdorf / Wien  
ÖSTERREICH

**Tel +43 (0)2262 64 65 00**  
Fax +43 (0)2262 64 65 09  
[info@noproblaim.at](mailto:info@noproblaim.at)  
[www.noproblaim.at](http://www.noproblaim.at)

Office Wien Tel +43 (0)1 370 9 370

## PNEUMOMAX

PneumoMax ist die Weiterentwicklung der klassischen, gebläsebetriebenen Max Werbesäulen.

Beim PneumoMax entfällt das Gebläse, die Säule wird einmal aufgeblasen, die Luft kann nicht entweichen und die Säule steht von alleine. Die leichte Handhabung, das geringe Gewicht (8 kg.), der geräuschlose Betrieb, die individuell bedruckbare und wieder verwendbare Hülle, energiesparend - da stromlos, Akkupumpe inkludiert und das bei einer Größe von 2,7 m.

Die individuell bedruckbare Hülle, hat den Vorteil, dass man sie auch auf den klassischen MaxSäulen verwenden kann, da man sie mittels Zipptechnik sehr leicht vom PneumoMax entfernen kann.

Aufblasbar, freistehend, geräuschlos und ohne Strom - umweltschonend! Das ist die Zukunft der aufblasbaren Werbeträger.

Der Vorteil - stromautark und somit energiesparend, up to date also.

Und so geht's: auspacken, aufblasen, fertig. Einfach in der Handhabung und nur 8 kg leicht. Nach dem Event, Luft raus lassen, einpacken, fertig. Auf- und Abbau in ein paar Minuten, leicht und praktisch.

Diese Werbeform ist ein idealer Blickfang für ihre Werbebotschaft. Präzise Verarbeitung qualitativ hochwertigster Materialien und ständige Kontrolle gewährleisten eine lange Lebensdauer.

Mittels der abnehmbaren Werbebotschaft, kann der innere Zylinder immer wieder verwendet werden und ist nahezu unzerstörbar. Sollte es dennoch vorkommen, dass der Zylinder Luft verliert, ist auch dies mit ein paar Handgriffen vor Ort erledigt.

NO PROBLAIM eben.

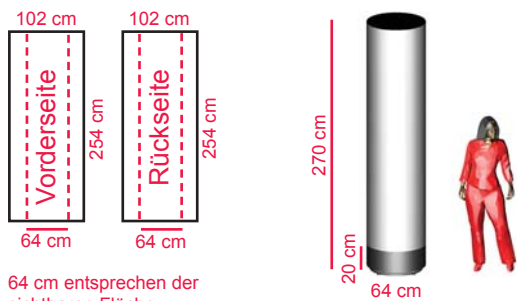


PNEUMOMAX 2,7 METER



**TECHNIK**

**PNEUMOMAX**



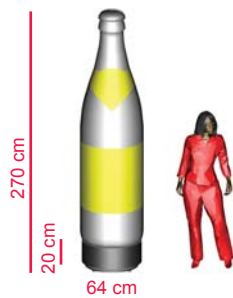
64 cm entsprechen der sichtbaren Fläche

**PneumoMax**

2,7 x 0,64 m 8 kg

**PneumoMax**, inklusive Sockel, Akkupumpe zum Aufblasen und digital bedruckter Werbehülle

Druckfläche (=Werbefläche) 2 Flächen á 102 cm x 254 cm (inklusive 1 cm Überfüller an jeder Seite).  
 Unter "sichtbarer Fläche" wird der individuelle Ausschnitt verstanden, der vom davor stehenden Betrachter jeweils gesehen werden kann. Verändert der Betrachter seine Position, ändert sich für ihn auch die "sichtbare Fläche".



**PneumoFlaschenMax**

2,7 x 0,64 m 8 kg

**PneumoFlaschenMax**, inklusive Sockel, Akkupumpe zum Aufblasen und digital bedruckter Werbehülle

Druckfläche (=Werbefläche) abhängig von der Etikettierung am Original (inklusive 1 cm Überfüller an jeder Seite)

Sockelfarbe: schwarz

**Druck wahlweise:**

4c-Digitaldruck oder 4c-Sublimationsdruck

Alle angeführten Preise verstehen sich in EUR, netto, pro Stück und ab Lager 2111 Tresdorf / Wien, zuzüglich 20 % MwSt., gültig ab Januar 2009.

Alle Angaben ohne Gewähr. Änderungen und Druckfehler vorbehalten.

Bezeichnungen/Produkte/Fotos/Skizzen und Texte sind geistiges Eigentum der NO PROBLAIM Werbeträger GmbH. Sie dürfen ohne ihr Einverständnis weder vervielfältigt noch reproduziert werden.

Es gelten die Allgemeinen Geschäftsbedingungen der NO PROBLAIM Werbeträger GmbH in ihrer jeweils letztgültigen Fassung.

Folgende Dateiformate sind als Druckvorlage geeignet (PC/Apple)

**DATEITYP**  
 Adobe Illustrator (bis Version 10.0)  
 Macromedia Freehand (bis Version 8.0)

**FORMAT**  
 EPS mit Vektoren und Pfaden, sowie vektorisierten Schriften

**DRUCKDATEN**  
 Bitte in CMYK aufbereiten sowie Pantone Farbanlagen beistellen. Layoutentwurf zusätzlich als .pdf oder .jpg Datei beistellen

**QUALITÄT**  
 Bei Bitmap Dateien 300 dpi in Originalgröße

**ÜBERFÜLLER**  
 An jeder Seite ca. 1 cm

Andere Formate sind nur nach Absprache möglich. Für mangelhafte Datenübertragung bzw. Nachbearbeitung müssen wir Ihnen eine, vom zusätzlichen Aufwand abhängige, Gebühr verrechnen.

Je Arbeitsstunde für Auf- oder Nachbereitung der Druckdaten fallen 75,- an.

## UNTERSCHIED PNEUMOMAX ZU MAXSÄULE

Die PnemoMax Hüllen sind die gleichen wie jene vom klassischen Max System. Die Hüllen, die mittels Zipp-technik über den inneren Zylinder gelegt werden, sind individuell bedruckbar.

Beim Abnehmen der Werbefläche bleibt der innere Zylinder unversehrt und kann jederzeit weiterverwendet, oder mit einer anderen Hülle überzogen werden.

Das Austauschen der Hülle geht ganz leicht, einfach den Zipp öffnen und die Werbefläche abnehmen, oder auswechseln. NO PROBLAIM eben!

Für individuelle Anfertigungen und besondere Wünsche, steht Ihnen das NO PROBLAIM Team sehr gerne jederzeit zur Verfügung!

Wir freuen uns auf Ihren Anruf!



VERGLEICH PNEUMOMAX 2,7 METER UND MAXSÄULE 2,8 METER